

Modell 05 aus Häkelsonderheft FS/2019

Größe: 36-38

Material: Lana Grossa **Elastico** (96% Baumwolle, 4% Polyester (Elité), Lauflänge 160 m/50 g), 550 g Marone (Fb 152), Häkelnadel Nr. 3,5

Maschenprobe: Mit Nadel Nr. 3,5 in Granny-Reihen gehäkelt, ergeben 23,5 M und 10,5 R 10 cm x 10 cm

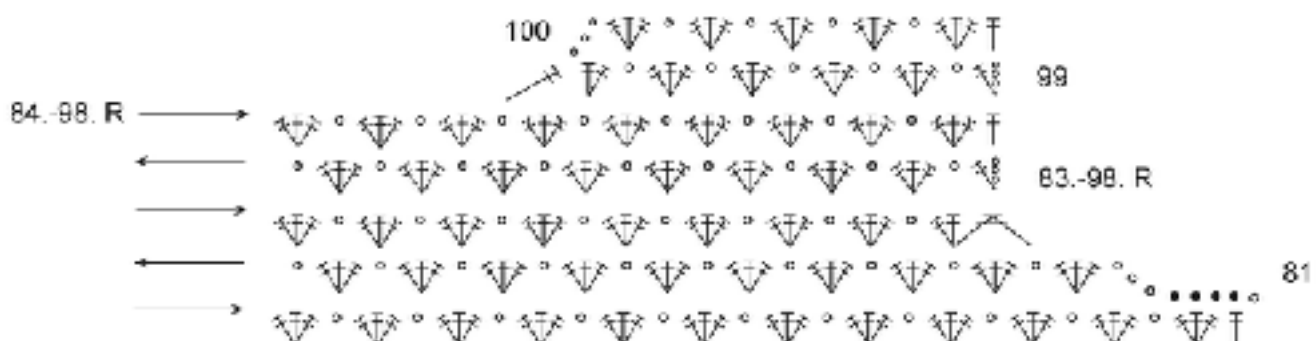
Hinweis zu allen Mustern: 3 Wende-Lm ersetzen das 1. Stb. 1 Wende-Lm ersetzt die 1. fM.

Grundmuster: Granny-Reihen: Maschenzahl teilbar durch 4 + 1 M, 1.-4. R 1x arb, 2.-3. R stets wdh

Bordürenmuster: Dreiecke: Maschenzahl teilbar durch 4 + 1 M, 1.-8. R

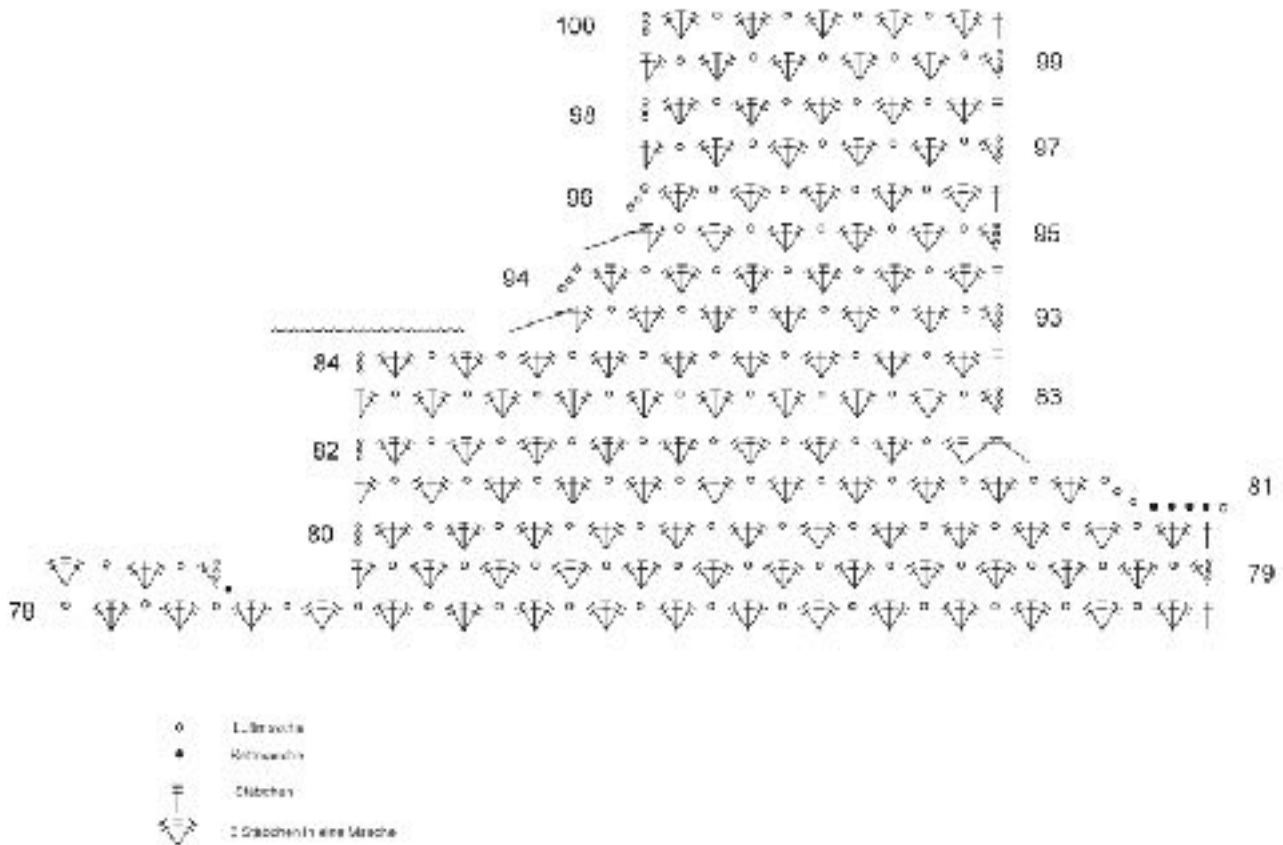
Anleitung:

Rückenteil: Maschenanschlag: 128 Lm + 1 Wende-Lm anschl und die 1. fM in die 2. Lm ab Nd arb. Je 1 fM in jede Lm (= 129 M). *Hinweis für Geübte: Wer den Maschenanschlag als s.g. „Fußschlingenanschlag“ beherrscht, sollte diesen verwenden. Man häkelt in einem Arbeitsgang Lm und die 1. fM-Reihe, die zusammen bereits die 1. R der Häkelschrift bilden. Die Anschlagsart ist dehnbarer als der herkömmliche Luftmaschenanschlag.* Weiter nach Häkelschrift „Granny-Reihen“ arb und 1x die 1.-4. R häkeln. Danach für die Bordüre 1x die 1.-8. R nach Häkelschrift „Dreieckmuster“. Weiter 22 R im Granny-Muster arb. Die folgende Reihe entspricht der 35. R ab Maschenanschlag. Ab 35. R die Abnahmen für den Hüftbogen häkeln. 12x in jeder 2. R beidseitig 1 M abnehmen, indem 2 M zus gehäkelt werden. 35.-58.R: Granny-Muster mit Hüft-Abnahme. 59.-60. R: Granny-Muster. 61.-68. R: Dreiecksmuster. Diese 8 R entsprechen der 1.-8. R in der Häkelschrift. 69.-80.R: Granny-Muster. 81.-82. R: Armausschnitt arb. Am Anfang der R werden M mit Km überhäkelt, die zweite Seite wird in der 82. R gegengleich gearbeitet. 83.-98. R: Granny-Muster häkeln. 99.-100. R: Halsausschnitt und Schulter nach Häkelschrift arb. Arbeit danach beenden.



Vorderteil: Das Vorderteil bis zur 78. R wie das Rückenteil häkeln.

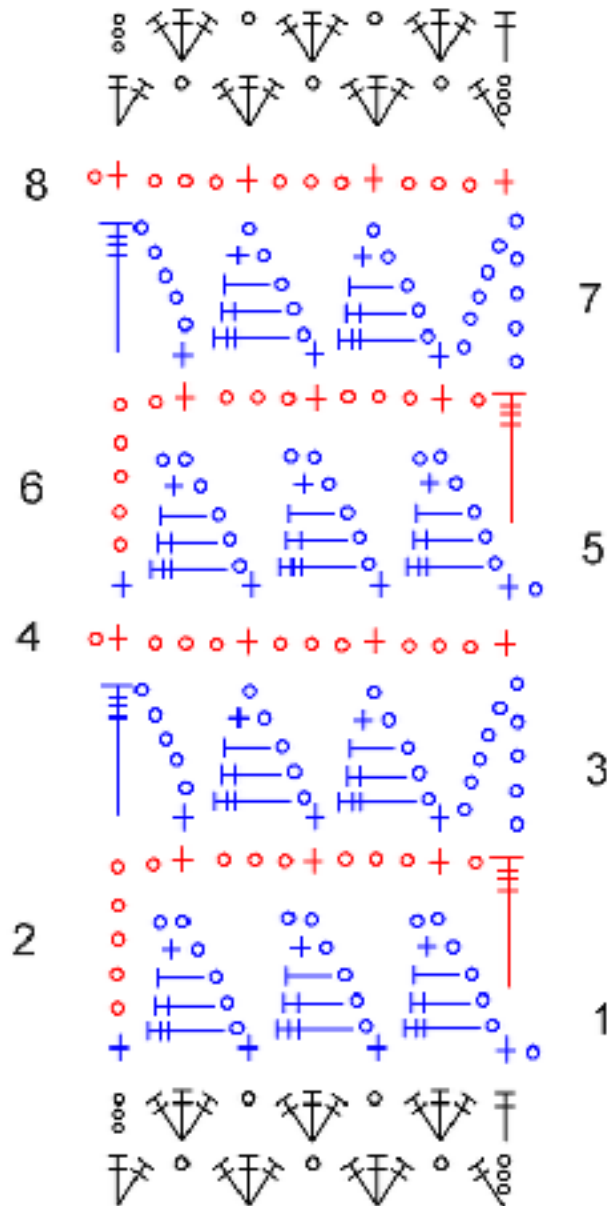
Linke Vorderteilseite: Zunächst die linke Seite nach Häkelschrift arb. Die rechte Seite später gegengleich beenden. **79.R:** In der 79. R die mittleren 2 Stb-Gruppen für den Schlitz unbearbeitet lassen und rechte und linke Seite getrennt beenden. Siehe Details in der Häkelschrift. **80.R:** Granny-Muster. **81.-82. R:** Armausschnitt arb. Am Anfang der R werden M mit Km überhäkelt, die zweite Seite wird in der **82. R** gegengleich gearbeitet. **83.-92. R:** Granny-Muster häkeln. **93.-100. R:** Halsausschnitt und Schulter nach Häkelschrift arb. Arbeit danach beenden.

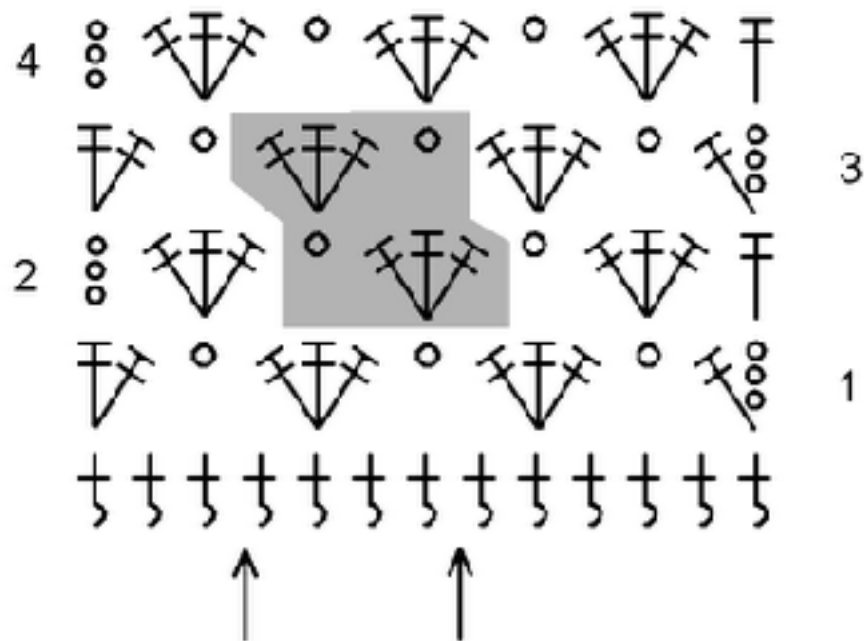


Ausarbeiten: Schulter- und Seitennähte schließen. Armausschnitte und Halsausschnitt mit 1 Rd Muschelmuster umhäkeln. 1 Muschel entspricht 7 Stb in eine Einstichstelle. Pro 2 R Granny-Muster 1 Muschel häkeln. In jede Ecke des Schlitzes eine Muschel arb. 2 Quasten von ca 10 cm Länge anfertigen. Faden jeweils oben an der Quaste anschlingen und eine ca 10 cm lange Lm-Kette anhäkeln. Quaste auf ca 8 cm begradigen und Quastenkette jeweils an einer Ausschnittcke annähen.

Fertigstellen: Alle Fäden vernähen. Kleid dämpfen und in Form ziehen.

- Luftmasche
- Kettmasche
- Feste Masche
- Halbstäbchen
- Stäbchen
- Doppelstäbchen
- 3-fach-Stäbchen





○ Luftmasche

⋮ feste Masche mit Fußschlinge

⊥ Stäbchen

⋮ Stäbchen in eine Masche

